

実験計画書 (供試モデルの設置状態等の略図を含め実験計画を具体的に記入して下さい)

1. 実験計画は下記の通りである。

◇ 試供モデルに回転を与え回転と流れの関係などについて、風速や回転速度等のパラメータを変えながらロードセルを用いて流体力の測定を行う。

◇ 試供モデル周り流れや後流の様相について熱線流速計を用い、速度分布や乱れ強さ分布の測定を行う。

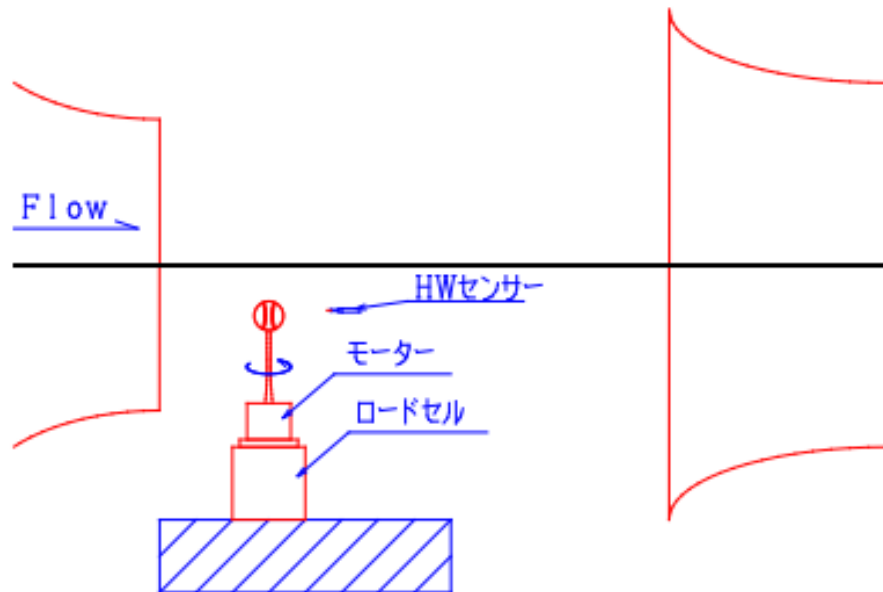
◇ ○○○○○○○○○○○○○○○○○○○○○○○○○○○○○の測定を行う。

◇ ○○○○○○○○○○○○○○○○○○○○○○○○○○○○○の測定を行う。

◇ タフト法や油膜法により試供モデル周り流れの可視化を行う。

2. 実験装置の概略

下図に開放型測定部への試供モデル及び各種センサーの設置状態を示す。



◇ 本実験で使用する試供モデルは、○種類

◇ 主流風速は、○○～○○m/s

◇ ○○○○○○○○○○○○○○○○○○○○○○○○○○○○○